



FLOS


ARCO LED

DESIGN BY ACHILLE AND PIER GIACOMO CASTIGLIONI

ATTENZIONE!

La sicurezza dell'apparecchio é garantita solo rispettando queste istruzioni sia in fase di installazione che di impiego; é pertanto necessario conservarle.

AVVERTENZE:

- All'atto dell'installazione ed ogni volta che si interviene sull'apparecchio, assicurarsi che sia stata tolta la tensione di alimentazione.
- L'apparecchio non può essere in alcun modo modificato o manomesso, ogni modifica ne può compromettere la sicurezza rendendo lo stesso pericoloso. FLOS declina ogni responsabilità per i prodotti modificati.
- Se il cavo flessibile si danneggia, deve essere sostituito da FLOS o da personale qualificato al fine di evitare pericoli.
- Il simbolo  riportato sull'apparecchio indica che il prodotto deve essere smaltito in modo differenziato dai rifiuti urbani.
- **La sorgente luminosa non può essere sostituita dal cliente. Per informazioni contattare FLOS.**

DATI TECNICI

1 LED 18W


ISTRUZIONI PER LA PULIZIA DELL'APPARECCHIO

- Per la pulizia dell'apparecchio utilizzare esclusivamente un panno morbido eventualmente inumidito con acqua e sapone.
- **Attenzione:** non utilizzare alcool o solventi.

WARNING!

The safety of this fitting can only be guaranteed if these instructions are observed, during both installation and use. Please retain these instructions safety.

REMARKS:

- When installing and whenever acting on the appliance, ensure that the power supply has been switched off.
- The appliance may in no way be modified or tampered with, any modification may compromise safety causing the appliance to become dangerous. FLOS declines all responsibility for products that are modified.
- Should the external trailing cable get damaged, it must be replaced by FLOS or by qualified personnel in order to avoid any danger.
- The symbol  shown on the device indicates that the product must be thrown out in a different manner than with the urban trash.
- **The light source cannot be replaced by the customer. Contact FLOS for information.**

TECHNICAL DATA

1 LED 18W


CLEANING INSTRUCTIONS

- Use only a soft cloth to clean the appliance, dampened with water and soap or mild cleanser if needed for resistant dirt
- **Warning:** do not use alcohol or other solvents.

ACHTUNG!

Wir garantieren nur dann für die Sicherheit der Leuchte, wenn diese Anweisungen sowohl bei der Installation als auch beim Gebrauch genau beachtet werden. Es ist daher ratsam, sie aufzubewahren.

BEMERKUNGEN:

- Bei der Installation und bei Eingriffen an der Leuchte ist sicherzustellen, daß die Anlage vom Netz abgeschaltet ist.
- Der Apparat darf auf keinen Fall veraendert oder unerlaubt geoeffnet werden, jede Veraenderung desselben kann die Sicherheit in Frage stellen und somit gefaehrlich werden. FLOS lehnt jede Verantwortung fuer unsachgemaess behandelte Produkte ab.
- Falls das flexible äußere Kabel beschädigt wird, muß es von FLOS oder von qualifiziertem Personal ersetzt werden, um Gefahren zu vermeiden.
- Das auf dem Gerät wiedergegebene Symbol  zeigt an, dass das Produkt getrennt vom Stadtmüll entsorgt werden muss.
- **Die Lichtquelle kann nicht vom Kunden ausgewechselt werden. Für Informationen bitte FLOS kontaktieren.**

TECHNISCHE DATEN

1 LED 18W


REINIGUNGSVORSCHRIFTEN

- Bei der Reinigung der Leuchte darf man ausschließlich weiche Tücher verwenden. Eventuell kann man diese mit Wasser und Seife oder mit einem neutralen Reinigungsmittel anfeuchten.
- **Achtung:** Weder Alkohol noch Lösungsmittel verwenden.

ATTENTION!

La sûreté de cet appareil est garantie uniquement si l'on respecte ces instructions soit en phase d'installation soit pendant l'utilisation; il faut donc les conserver.

NOTICES:

- Au moment de l'installation et chaque fois que l'on intervient sur l'appareil, s'assurer que la tension d'alimentation ait été coupée.
- L'appareil ne peut être modifié ou altéré de quelque manière que ce soit, toute modification peut compromettre la sécurité de celui-ci en le rendant dangereux. FLOS décline toute responsabilité pour les produits modifiés.
- Si le cordon flexible externe est endommagé, il doit être remplacé par FLOS ou par le personnel qualifié afin d'éviter des dangers.
- Le symbole  reporté sur l'appareil indique que le produit doit être éliminé d'une autre façon que celle avec les déchets urbains.
- **La source lumineuse ne peut pas être substituée par le client. Pour obtenir des informations, contacter la société FLOS.**

DONNEES TECHNIQUES

1 LED 18W


INSTRUCTIONS POUR LE NETTOYAGE

- Pour le nettoyage de l'appareil utiliser exclusivement un chiffon doux, humecté si nécessaire, avec de l'eau et du savon ou avec un détergent neutre pour les salissures les plus tenaces.
- **Attention:** ne pas utiliser d'alcool ou solvants.

¡ATENCIÓN!

La seguridad del aparato sólo puede garantizarse con la condición de que se respeten las siguientes instrucciones, tanto en la fase de instalación como de uso, por lo cual se recomienda conservarlas.

ADVERTENCIA:

- Para efectuar la instalación, y toda vez que se efectúe alguna operación en el aparato, asegurarse de haber cortado la corriente eléctrica.
- El aparato no puede ser en ningún caso modificado o forzado, cualquier modificación puede comprometer la seguridad haciéndolo peligroso. FLOS declina cualquier responsabilidad por los productos modificados.
- Si el cable externo se estropea, debe ser sustituido por FLOS o por personal cualificado con el fin de evitar situaciones peligrosas.
- El símbolo  marcado en el aparato indica que el producto debe ser eliminado en modo diferenciado del resto de los desechos urbanos.
- **La fuente luminosa no puede ser sustituida por el cliente. Para más informaciones, ponerse en contacto con FLOS.**

DATOS TECNICOS

1 LED 18W


INSTRUCCIONES PARA LIMPIAR EL APARATO

- Para la limpieza del aparato, utilizar exclusivamente un paño suave. En caso de suciedad más resistente, humedecer el paño con agua y jabón o un detergente neutro.
- **Advertencia:** no emplear alcohol ni disolventes.

ATENÇÃO!

A segurança do aparelho é garantida somente se respeitarmos as instruções tanto na fase de instalação como na de uso; portanto é necessário conservar tais instruções.

ADVERTÊNCIA:

- Quando se instala e cada vez que se mexe no aparelho, ter a certeza que foi desligado da tensão de alimentação.
- De forma alguma o aparelho deve ser modificado ou alterado, toda e qualquer modificação pode comprometer a segurança tornando o aparelho perigoso. FLOS declina toda e qualquer responsabilidade pelos produtos modificados.
- Se o cabo flexível está danificado, deve ser substituído pela FLOS ou por pessoal qualificado para evitar qualquer perigo.
- O símbolo  indicado no aparelho indica que o produto deve ser eliminado de forma diferenciada em relação ao lixo urbano.
- **A fonte luminosa não pode ser substituída pelo cliente. Para maiores informações contactar FLOS.**

DADOS TÉCNICOS

1 LED 18W

INSTRUÇÕES PARA A LIMPEZA DO APARELHO

- Para limpeza do aparelho utilizar exclusivamente um tecido macio eventualmente úmido com água e sabão ou detergente neutro para a sujeira mais difícil.
- **Atenção:** não utilizar álcool ou solventes.

ВНИМАНИЕ!

Надёжность устройства гарантируется только при соблюдении данных инструкций, как в фазе монтажа, так и при применении, поэтому необходимо обеспечить их сохранность.

ПРЕДУПРЕЖДЕНИЯ:

- В момент установки и каждый раз при проведении работ с устройством, убедиться в снятии напряжения питания.
- Устройство не может изменяться или разбираться, любые изменения могут нарушить надёжность, делая его опасным. FLOS не несёт ответственность за изменённую продукцию.
- При повреждении гибкого кабеля он должен заменяться FLOS или квалифицированным персоналом в целях предотвращения опасности.
- Символ  приведённый на устройстве, указывает на то, что данная продукция должна быть переработана отдельно от городских отходов.
- **Источник света не может быть заменен заказчиком. Для получения информации связаться с компанией FLOS.**

ТЕХНИЧЕСКИЕ ДАННЫЕ EUR

1LED 18Вт.

ИНСТРУКЦИИ ПО ОЧИСТКЕ УСТРОЙСТВА


- Для очистки устройства использовать только мягкую тряпку, смоченную водой с мылом или нейтральным моющим средством для наиболее стойких загрязнений.
- **Внимание:** Не использовать спирт или другие растворители.

危険ですので、器具を改造したり、部品を追加・変更して使用しないでください。改造した製品に対しては、FLOSは一切責任を負いません。

警告

安全な器具の取り付けおよびご使用のために、取扱説明書に従って作業を行ってください。また、取扱説明書は必ず保管してください。

注意

- 取り付け作業および取り外しや再取り付け時には、必ず電源を切ってください。
- 危険ですので、器具を改造したり、部品を追加・変更して使用しないでください。改造した製品に対しては、FLOSは一切責任を負いません。
- 器具上の表示  は、一般ごみと区別し本製品を廃棄しなければならぬことを表しますアメリカ対応のみ高温発光です。
- **光源はお客様の手でお取り替えいただけます。詳しくはFLOSまでお尋ね下さい。**

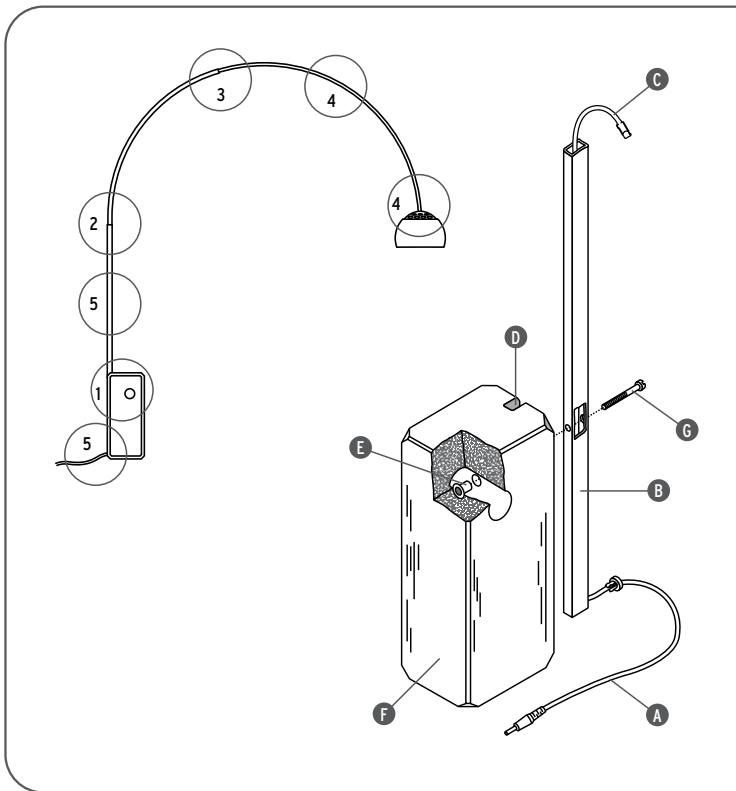
技術的な仕様

1発光ダイオード 18W.

器具の清掃について

- 器具の清掃には、柔らかい布を使用してください。落ちにくい汚れは、柔らかい布を石鹸水または薄めた中性洗剤に浸し、十分に絞ってから拭き取ってください。
- **注意:** アルコールや溶剤などは使用しないでください。

Fig. 1



<IT> Fig.1 Far passare il cavo con spinotto (A) attraverso l'asta (B) fino a far fuoriuscire il connettore (C) dalla parte superiore dell'asta, come indicato in figura. Appoggiare l'asta (B) nella sede (D); infilare il raccordo (E) nel foro della base (F); fissare l'asta (B) alla base (F) con la vite (G) facendo attenzione a non comprimere il cavo con la testa della vite.

<EN> Fig.1 Insert the plug cable (A) through the shaft (B) until the connector (C) comes out from the upper part of the shaft, as shown in the picture. Place the shaft (B) in the housing (D); insert the joint (E) into the hole in the base (F); fix the shaft (B) to the base (F) with the screw (G) being careful not to compress the cable with the head of the screw.

<DE> Abb.1 Das Kabel mit Steckerstift (A) durch den Stab (B) ziehen, bis der Stecker (C) am oberen Teil des Stabes austritt, wie in der Abbildung dargestellt. Den Stab (B) in den Sitz (D) legen; das Anschlussstück (E) in die Bohrung der Basis (F) einführen; den Stab (B) mit der Schraube (G) an der Basis (F) befestigen, wobei darauf zu achten ist, das Kabel nicht mit dem Kopf der Schraube einzuklemmen.

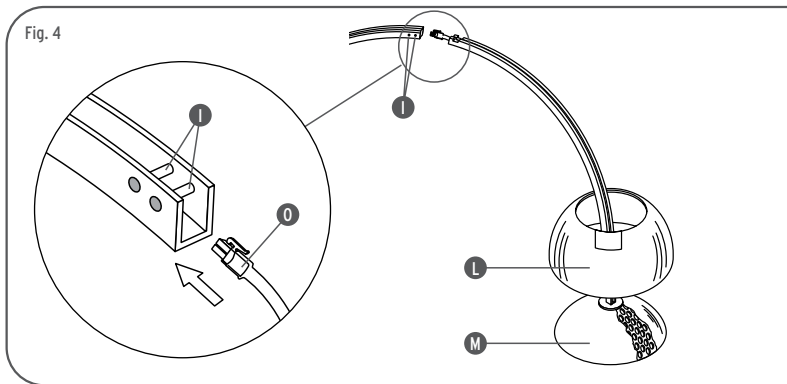
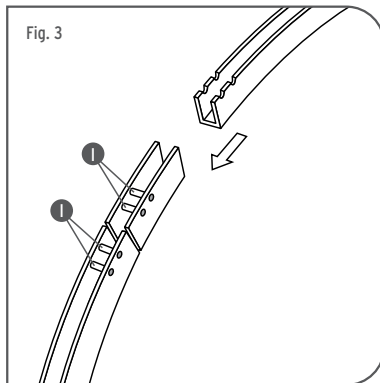
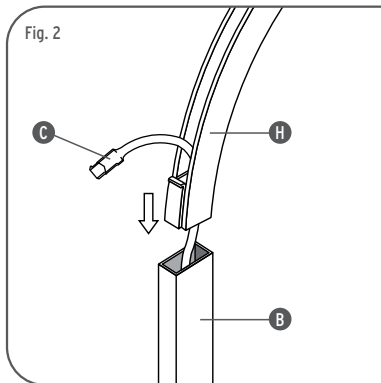
<FR> Fig.1 Insérer le câble d'alimentation (A) dans la goulotte (B) jusqu'à faire ressortir la prise (C) de la partie supérieure de la goulotte tel qu'indiqué sur l'illustration. Appuyer la tige (B) dans le logement (D); enfilez le raccord (E) dans le trou de la base (F); fixer la tige (B) à la base (F) avec la vis (G) en faisant attention de ne pas comprimer le câble avec la tête de la vis.

<ES> Imagen.1 Introduzca el cable con la clavija (A) a través de la varilla (B) hasta que el conector (C) sobresalga por la parte superior de la varilla, como se muestra en la imagen. Colocar el tubo (B) en su sede (D); introducir la junta (E) en el agujero de la base (F); fijar el tubo (B) a la base (F) con el tornillo (G) prestando atención para que la cabeza del tornillo no presione el cable.

<PT> Fig.1 Fazer passar o cabo com a ficha (A) pela haste (B) até fazer sair o conector (C) da parte superior da haste, como na figura. Colocar a haste (B) no respectivo alojamento (D); enfiar a peça (E) no furo da base (F); fixar a haste (B) na base (F) com o parafuso (G), tendo cuidado para não comprimir o cabo com a cabeça do parafuso.

<RUS> Рис.1 Пропустить шнур со штеккером (A) через трубку (B), чтобы соединитель (C) вышел сверху трубки, как указано на рисунке. Вставить трубку (B) в гнездо (D). Вставить втулку (E) в отверстие основания (F). Прикрепить трубку (B) к основанию (F) посредством винта (G), соблюдая осторожность, чтобы не передавить кабель головкой винта.

<J> 図1. 図に示されているように端子付きケーブル(A)をコネクタ(C)が軸板の上部から出るように軸板(B)に通す。軸板(B)を所定の位置(D)に配置します。土台(E)にある所定の穴にユニオン継ぎ手(F)を通します。ネジ釘(G)を使って軸板(B)を土台(F)に固定します(その際、ネジの頭部で軸板内を通っているコードに圧迫を掛けないよう気をつけて下さい)。



<IT> Fig.2 Inserire nell'asta (B) la canalina grande (H) avendo cura di far passare il cavo con il connettore (C) attraverso il foro della canalina grande. Fig.3 Agganciare la canalina media ai rullini (I) in funzione della posizione desiderata. Fig.4 Appoggiare il riflettore (L) sulla griglia (M), far passare il connettore (O) sotto i rullini (I) della canalina media, quindi agganciare la canalina piccola ai rullini (I).

<EN> Fig.2 Insert the big conduit (H) into the shaft (B) paying attention to insert the cable with the connector (C) through the hole of the conduit. Fig.3 Couple the conduit with the rollers (I) according to the desired position. Fig.4 Place the reflector (L) on the grid (M), insert the connector (O) under the rollers (I) of the medium conduit and secure the small conduit to the rollers (I).

<DE> Abb.2 Die große Führungsschiene (H) in den Stab (B) einführen, dabei darauf achten, dass das Kabel mit dem Stecker (C) durch die Bohrung der großen Führungsschiene geführt wird. Abb.3 Die mittlere Führungsschiene auf der gewünschten Höhe in den Rollen (I) einhängen. Abb.4 Den Reflektor (L) am Gitter (M) aufsetzen, den Stecker (O) unter den Rollen (I) der mittleren Führungsschiene durchziehen und dann die kleine Führungsschiene in den Rollen (I) einhängen.

<FR> Fig.2 Insérer le guide (H) dans la goulotte en faisant attention à bien faire passer le câble et la prise (C) dans le creux du guide principal. Fig.3 Fixer l'arc intermédiaire aux barrettes (I) en fonction de la position souhaitée. Fig.4 Placer le réflecteur (L) sur la grille (M), faire passer la prise (O) sous les tiges (I) du guide moyen et fixer le petit guide aux tiges (I).

<ES> Imaq.2 Introduzca la canaleta grande (H) en la varilla (B) con cuidado de pasar el cable con el conector (c) a través del orificio de la canaleta grande. Imaq.3 Enganchar la canaleta intermedia a los rodillos (I) según la posición que se desee. Imaq.4 Apoye el reflector (L) sobre la rejilla (M) y pase el conector (O) por debajo de los rodillos (I) de la canaleta intermedia. A continuación, enganche la canaleta pequeña en los rodillos (I).

<PT> Fig.2 Introduzir na haste (B) a calha grande (H) tendo o cuidado de fazer passar o cabo com o conector (c) através do furo da calha grande. Fig.3 Encaixar a calha média nos rolos (I) de acordo com a posição pretendida. Fig.4 Apoiar o reflector (L) na grelha (M), fazer passar o conector (O) sob os rolos (I) da calha média e prender a calha pequena aos rolos (I).

<RUS> Рис.2 Вставить в трубку (B) большой кабель-канал (H), обязательно пропустив шнур с соединителем (c) через отверстие большого кабель-канала. Рис.3 Зацепить средний кабель-канал за катушки (I) в нужном положении. Рис.4 Разместить отражатель (L) на решетке (M), пропустить соединитель (O) под роликами (I) кабель-канала, затем зацепить маленький кабель-канал за ролики (I).

<J> 図2. コネクタ (C) 付きケーブルが大きい伝達経路の穴を通るように注意しながら、大きい伝達経路 (H) を軸板 (B) に挿入する。図3. 中間サイズの伝達経路をローラー (I) と目的に応じた望みの場所で連結します。図4. リフレクター (L) を格子 (M) の上に乗せ、コネクタ (O) を中間サイズの伝達経路のローラー (I) の下に通し、ローラー (I) に小さい伝達経路に連結する。

Fig. 5

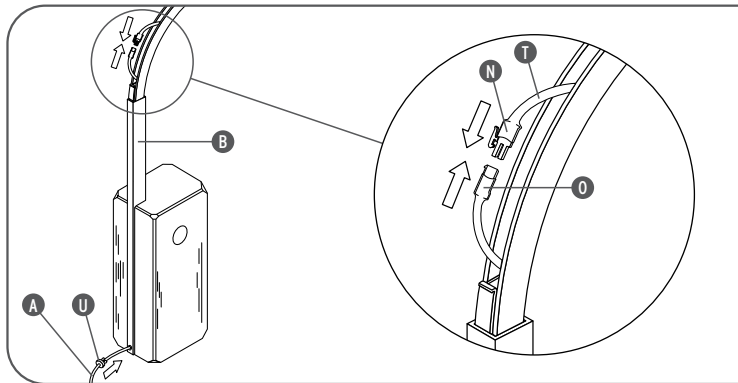
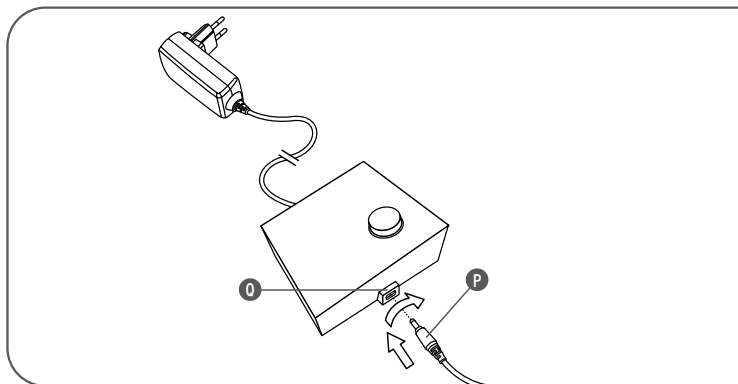


Fig. 6



<IT> Fig.5 Dopo aver posizionato con cura sul fondo delle canaline il cavo elettrico (T), collegare il connettore (N) al connettore (O) del cavo proveniente dall'asta (B). Tendere il cavo con spinotto (A) avendo cura di far rientrare i connettori (N) e (O) all'interno dell'asta (B), quindi fissare il passacavo (U). Fig.6 Connettere lo spinotto (P) all'interruttore a pulsante (Q) bloccandolo con una rotazione di 90° in senso orario, quindi collegare l'apparecchio alla rete elettrica.

<EN> Fig.5 After having positioned carefully the electric cable (T) on the conduit bottom, connect the connector (N) to connector (O) of the cable coming from the shaft (B). Stretch the cable with the plug (A) paying attention to insert connectors (N) and (O) into the shaft (B) and then secure the cable tray (U). Fig.6 Connect the pin (P) to the push button switch (Q) locking it by turning it 90° clockwise, then connect the device to the mains.

<DE> Abb.5 Nachdem das Stromkabel (T) sorgfältig am Boden der Führungsschienen positioniert wurde, den Stecker (N) mit dem Stecker (O) des aus dem Stab (B) kommenden Kabels verbinden; Das Kabel mit Steckerstift (A) spannen, dabei darauf achten, dass die Stecker (N) und (O) wieder in den Stab (B) eingeführt werden, anschließend die Kabelführung (U) befestigen. Abb.6 Den Steckerstift (P) mit dem Druckschalter (Q) verbinden und mit einer 90° Drehung im Uhrzeigersinn arretieren. Dann die Leuchte an das Stromnetz anschließen.

<FR> Fig.5 Après avoir placé avec attention le câble électrique (T) à la base du guide, brancher la prise (N) à la prise (O) du câble qui ressort de la goulotte (B). Étirer le câble muni de la prise (A) en faisant attention à bien replacer les prises (N) et (O) dans la goulotte (B), puis fixer le passe-câble (U). Fig.6 Raccorder la fiche (P) à l'interrupteur (Q) en la bloquant par une rotation de 90° dans le sens horaire puis brancher l'appareil sur le secteur.

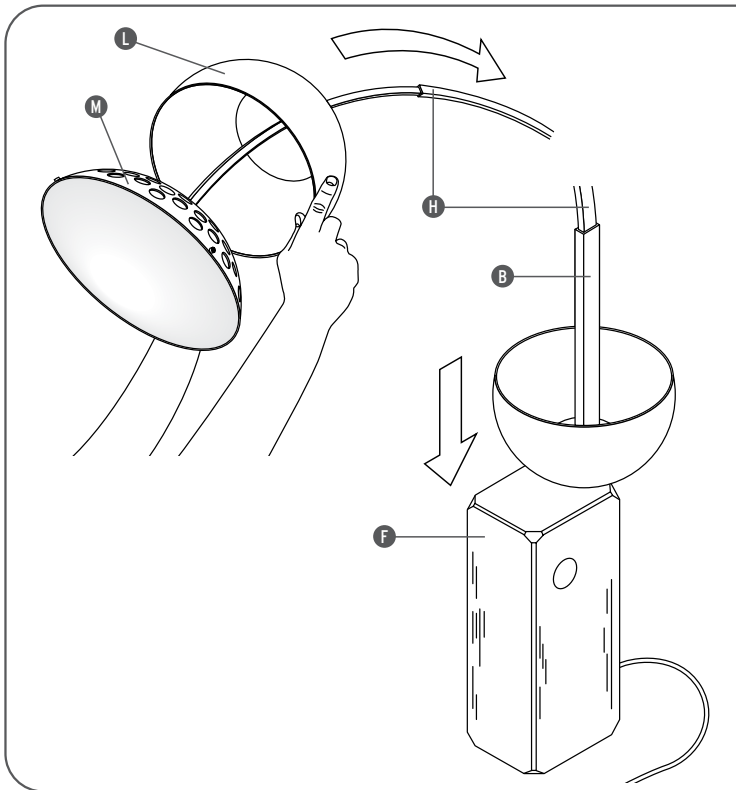
<ES> Imag.5 Tras haber colocado el cable eléctrico (T) con cuidado en el fondo de las canaletas, una el conector (N) con el conector (O) del cable procedente de la varilla (B). Estire el cable con clavija (A) teniendo cuidado de volver a introducir los conectores (N) y (O) en el interior de la varilla (B). A continuación, fije el pasacables (U). Imag.6 Conectar la clavija (P) al interruptor (Q) bloqueándola con un giro de 90° hacia la derecha y después enchufar el aparato a la red eléctrica.

<PT> Fig.5 Após colocar com cuidado no fundo da calha o cabo eléctrico (T) ligar o conector (N) ao conector (O) do cabo proveniente da haste (B); esticar o cabo com a ficha (A) tendo o cuidado de fazer entrar os conectores (N) e (O) no interior da haste (B), e, por fim, fixar o passa-cabo (U). Fig.6 Ligar a ficha (P) ao interruptor (Q) fixando-a com uma rotação de 90° para a direita e ligar o aparelho à rede eléctrica.

<RUS> Рис.5 После того, как Вы уложите электрический шнур (Т) на дно кабель-каналов, соединить соединитель (N) и соединитель (O) шнура, выходящего из трубки (B); Протянуть шнур со штеккером (A), осторожно вернув соединители (N) и (O) внутрь трубки (B), затем зафиксировать заглушкой (U). Рис.6 Вставить штеккер (P) в кнопочный выключатель (Q), зафиксировать поворотом на 90° по часовой стрелке, затем подсоединить прибор к электрической сети.

<J> 図5. 電源ケーブル(T)を注意深く伝達経路の底部に配置した後、コネクタ(N)を軸板(B)からのコネクタ(O)に接続する;コネクタ(N)と(O)が軸板(B)の中で再び入り込むように注意しながら端子付きケーブル(A)を伸ばし、配線を(U)固定する。図6. 端子(P)を時計回りに90°回して固定しながら押しボタンスイッチ(Q)に接続し、器具を電源に繋ぐ。

Fig. 7



<IT> Fig.7 OPERAZIONE DI PULIZIA DEL DIFFUSORE - Sollevare il riflettore (L) dalla griglia (M) facendolo scorrere lungo la canalina (H) e l'asta (B), appoggiandolo poi sulla sommità della base (F) in marmo dell'apparecchio.

<EN> Fig.7 CLEANING THE DIFFUSER - Lift reflector (L) from the grille (M) by sliding it along the conduit (H) and the shaft (H) and lean it on the top of the marble base (D) of the appliance.

<DE> Abb.7 REINIGUNG DES DIFFUSORS - Den Scheinwerfer (L) aus dem Gitter (M) heben, indem man ihn an der Führungsschiene (H) und am Stab (B) entlang gleiten lässt, dann den Scheinwerfer auf den Marmorsockel (F) der Leuchte legen.

<FR> Fig.7 NETTOYAGE DU DIFFUSEUR - Soulever le réflecteur (L) de la grille (M) en le faisant coulisser le long de l'arc (H) et de la tige (B), puis le poser sur le dessus de la base en marbre (F).

<ES> Imag.7 OPERACIÓN DE LIMPIEZA DEL DIFUSOR - Libere el reflector (L) de la rejilla (M) deslizándolo a lo largo del canal de conductores eléctricos (H) y la varilla (B), para apoyarlo a continuación sobre la parte superior de la base (F) de mármol del aparato.

<PT> Fig.7 LIMPEZA DO DIFUSOR - Levantar o reflector (L) da grelha (M) fazendo-o deslizar ao longo da calha (H) e da haste (B), apoiando-o posteriormente na ponta da base (F) em mármore do aparelho.

<RUS> Рис.7 ОЧИСТКА РАССЕИВАТЕЛЯ - Отсоединить отражатель (L) от решетки (M), провести его по каналу (H) и стержню (B), затем положить на верхнюю часть мраморного основания (F) устройства.

<J> 図7. ランプシェードの清掃作業 — リフレクター(L)を伝達経路(H)と軸板(B)に沿ってスライドさせて、格子(M)から持ち上げ、そして器具の大理石の土台(F)の頂上に置く。

Fig. 8

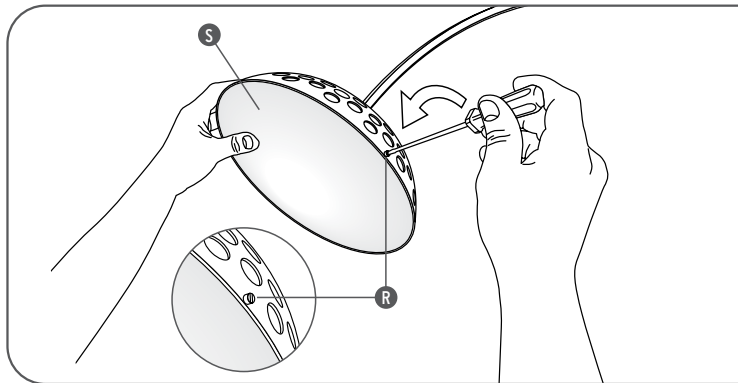
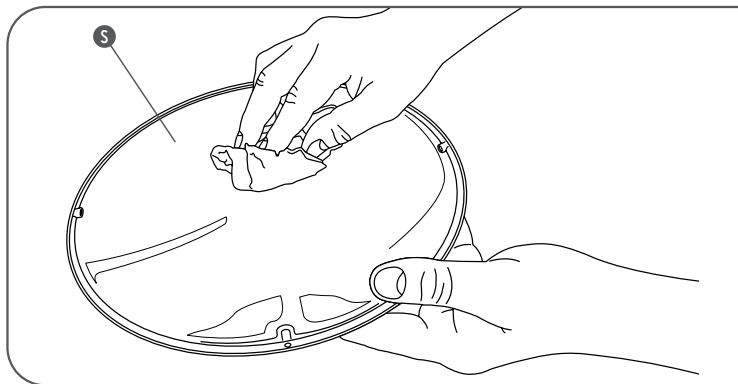


Fig. 9



<IT> Fig.8 OPERAZIONE DI PULIZIA DEL DIFFUSORE - Svitare le quattro viti di fissaggio (R), quindi rimuovere dalla sua sede il diffusore (S). **ATTENZIONE:** conservare con cura le quattro viti per evitare di perderle in quanto essendo, viti speciali, sono di difficile reperibilità. Fig.9 Provvedere alla pulizia del diffusore (S) utilizzando un panno morbido ed asciutto. Rimontare poi il diffusore (S) ed il riflettore (L) seguendo, in senso inverso, gli step illustrati alle Figg. 7 e 6.

<EN> Fig.8 CLEANING THE DIFFUSER - Unscrew the four fixing screws (R) and remove then the diffuser (S) from its housing. **WARNING:** Be careful not to lose the four screws because they are special screws with limited availability. Fig.9 Clean the diffuser (S) using a soft dry cloth. Re-assemble then the diffuser (S) and the reflector (L) by following the instructions shown on Fig. 7 and 6 in the inverse order.

<DE> Abb.8 REINIGUNG DES DIFFUSORS - Die vier Befestigungsschrauben (R) lösen und den Diffusor (S) aus seinem Sitz entfernen. **ACHTUNG:** die vier Schrauben sorgfältig aufbewahren, damit sie nicht verloren gehen, da es sich um Spezialschrauben handelt, die nicht leicht erhältlich sind. Abb.9 Den Diffusor (S) mit einem weichen und trockenen Tuch reinigen. Den Diffusor (S) und den Scheinwerfer (L) wieder montieren, indem die Arbeitsschritte aus den Abb. 7 und 6 in umgekehrter Reihenfolge durchgeführt werden.

<FR> Fig.8 NETTOYAGE DU DIFFUSEUR - Dévisser les quatre vis de fixation (R) puis retirer le diffuseur (S). **ATTENTION:** les quatre vis sont des vis spéciales qu'il est important de ne pas perdre car elles sont difficiles à trouver. Fig.9 Nettoyer le diffuseur (S) à l'aide d'un linge doux et sec. Remonter ensuite le diffuseur (S) et le réflecteur (L) en suivant en sens inverse les étapes illustrées aux fig. 7 et 6.

<ES> Imag.8 OPERACIÓN DE LIMPIEZA DEL DIFUSOR - Afloje los cuatro tornillos de fijación (R) y extraiga a continuación el difusor de su soporte. **ATENCIÓN:** conserve los cuatro tornillos con cuidado para evitar que se pierdan ya que, al tratarse de unos tornillos especiales, son difíciles de encontrar. Imag.9 Proceda a la limpieza del difusor (S) empleando un paño suave y seco. A continuación, vuelva a montar el difusor (S) y el reflector (L) dando los pasos que se muestran en las imágenes 7 y 6 en orden inverso.

<PT> Fig.8 LIMPEZA DO DIFUSOR - Desapertar os quatro parafusos de fixação (R) e remover o difusor (S) da sua sede. **ATENÇÃO:** guardar os quatro parafusos para não os perder, uma vez que são parafusos especiais e será difícil obter outros. Fig.9 limpar o difusor (S) com um pano suave e seco. Voltar a montar o difusor (S) e o reflector (L) seguindo, no sentido inverso, os passos indicados nas figuras 7 e 6.

<RUS> Рис.8 ОЧИСТКА РАССЕИВАТЕЛЯ - Отвинтить четыре крепежных винта (R), после этого вынуть рассеиватель (S) из гнезда. **ВНИМАНИЕ!** Во избежание утери этих винтов следует убрать их в надежное место, поскольку замену специальным винтам трудно будет найти. Рис.9 Очистить рассеиватель (S), используя мягкую сухую ткань. Затем снова установить рассеиватель (S) и отражатель (L), выполняя действия, проиллюстрированные на рис. 6 и 7, в обратном порядке.

<J> 図8. ランプシェードの清掃作業 — 四本の固定ネジ(R)を抜き、所定の位置からランプシェード(S)を取り外す。注意: 特殊なネジで見つけることが難しいので失くさないように大切に四本のネジを保管して下さい。図9. 柔らかく乾いた布を用いてランプシェード(S)の清掃を行う。その後ランプシェード(S)とリフレクター(L)を図7と6で示された逆のステップで再び組み立てる。

